



LEGAZPIKO  
UDALA

**LEGAZPIKO UDALEKO IGELTSERO OFIZIAL PLAZA BAT JABETZAN BETETZEKO HAUTAKETA-  
PROZESUA.**

**BIGARREN AZTERKETAREN BEHIN-BEHINEKO EMAITZAK.**

NAN	PUNTUAKETA	GAI/EZ GAI
***7139**	27,5	GAI
***3758**	18	EZ GAI
***7734**	27,5	GAI
***5785**	22	GAI
***6530**	25,5	GAI
***8446**	18	EZ GAI
***4961**	22	GAI
***8348**	26	GAI
***7199**	14,5	EZ GAI
***6808**	14	EZ GAI
***4862**	37	GAI
***0244**	9	EZ GAI
***8269**	25	GAI
***2928**	19	EZ GAI

**Alegazioak aurkezteko epea 2023ko apirilaren 24an bukatuko da.**

Legazpi Udala • Euskal Herria plaza, 1 • Tel. 943 73 70 30 • Fax. 943 73 72 00 • 20230 LEGAZPI • IFK: P-2005500-J  
www.legazpi.eus • legazpi@legazpi.eus



Dokumentu hau egiazkoa dela  
07E7000619F800U0C1Z4C7L7P8P4C8  
R7E8U9D3L4  
kodearekin egiazta daiteke  
ondorengo Entitatearen Egoitza  
Elektronikoan

**SINATZAILA - DATA**

MARIA INMACULADA URZELAI EZKIBEL(-Ayuntamiento de Legazpi - Legazpi Udala)-Euskara teknikaria -  
19/04/2023  
CN=tsa.izenpe.com, ORGANIZATIONIDENTIFIER=VATES-A01337260, O=IZENPE S.A., C=ES - 19/04/2023  
12:29:53

EXPEDIENTE ::  
2022IZEN00011  
Esp.Data: 18/10/2022  
Ordua: 00:00  
Und. reg: REGISTRO  
GENERAL

CSV: 07E7000619F800U0C1Z4C7L7P8P4C8R7E8U9D3L4





**LEGAZPIKO UDALA**  
Hirigintza, Obra eta Zerbitzu Saila

# LEGAZPIKO UDALA

## Ofizial igeltseroa

## Bigarren ariketa

**2023-03-29**

CSV: 07E7000619F800U0C1Z4C7L7P8P4C8R7E8U9D3L4



**LEGAZPIKO UDALA**

Dokumentu hau egiazkoa dela  
07E7000619F800U0C1Z4C7L7P8P4C8  
R7E8U9D3L4  
kodearekin egiazta daiteke  
ondorengo Entitatearen Egoitza  
Elektronikoan

### SINATZAILA - DATA

MARIA INMACULADA URZELAI EZKIBEL(-Ayuntamiento de Legazpi - Legazpiko Udala)-Euskara teknikaria -  
19/04/2023  
CN=tsa.izenpe.com, ORGANIZATIONIDENTIFIER=VATES-A01337260, O=IZENPE S.A., C=ES - 19/04/2023  
12:29:53

EXPEDIENTE ::  
2022IZEN00011  
Esp.Data: 18/10/2022  
Ordua: 00:00  
Und. reg: REGISTRO  
GENERAL





Kutxatila bat egin beharko da, 60 x 60ko estalki eta markorako, eta 5 ilarakako altueran, barruko neurrietan. Adreilu huts bikoitzarekin egingo da, trenkadaka (tabikoi erara) jarrita. Gainera, 110 mm-ko diametroko sarrerako hodi bat jarriko da, ardatzarekiko 30 cm-ko altueran eta % 2ko maldarekin kutxatilaren barrualderantz; eta irteerako beste hodi bat jarriko da, 160 mm-ko diametrokoa eta ardatzarekiko 15 cm-ko altueran, eta sarrerakoaren malda berarekin; hodi biak kontrako aldeetan jarriko dira.

1,20 x 1,20 m-ko zola egitea, baldosaz, irteera-hodia dagoen kutxatilaren aldean. Zola horrek % 4ko desnivela izango du kanporantz, eta zentratuta egongo da kutxatilarekiko.

Hormatxo kurbatua egingo da, adreilu huts bikoitzarekin, trenkadaka edo tabikoi erara jarrita. Hormatxo hori planoan adierazitako neurriekin egingo da, eta kutxatilaren altuera bera izango du.

Kutxatilaren kanpoaldeko bi aldeak zarpiatuko dira, txalota pasatu eta, ondoren, errematatu. Alde horiek sarrerako hodiarena eta bere eskuinean dagoena izango dira.

Kutxatilaren eta hormatxoaren adreilu-ilara guztiak nibelean egin beharko dira.

Ariketa honetan egin behar denaren planoan erantzen da.

CSV: 07E7000619F800U0C1Z4C7L7P8P4C8R7E8U9D3L4

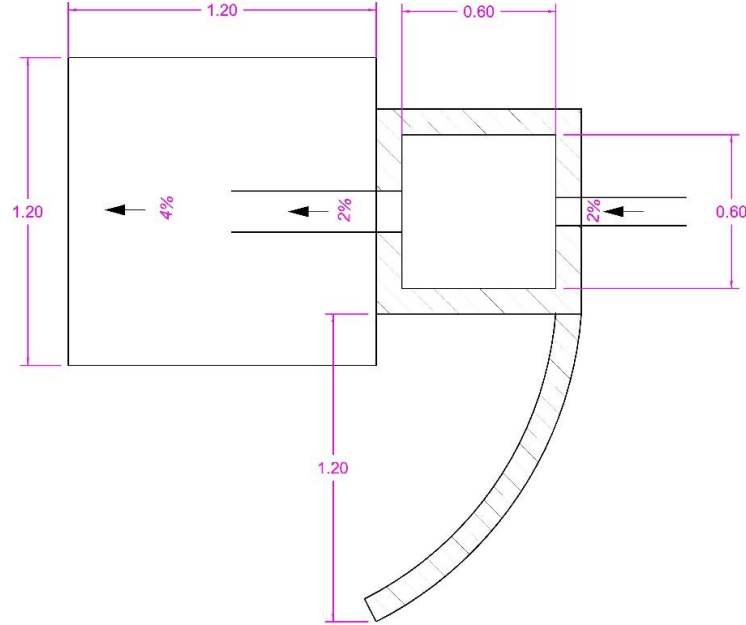


**SINATZAILA - DATA**

MARIA INMACULADA URZELAI EZKIBEL(-Ayuntamiento de Legazpi - Legazpiko Udala)-Euskara teknikaria -  
19/04/2023  
CN=tsa.izenpe.com, ORGANIZATIONIDENTIFIER=VATES-A01337260, O=IZENPE S.A., C=ES - 19/04/2023  
12:29:53

EXPEDIENTE ::  
2022IZEN00011  
Esp.Data: 18/10/2022  
Ordua: 00:00  
Und. reg: REGISTRO  
GENERAL





**DENBORA:2 ordu**



**SINATZAILA - DATA**

MARIA INMACULADA URZELAI EZKIBEL(-Ayuntamiento de Legazpi - Legazpiko Udala)-Euskara teknikaria -  
19/04/2023  
CN=tsa.izenpe.com, ORGANIZATIONIDENTIFIER=VATES-A01337260, O=IZENPE S.A., C=ES - 19/04/2023  
12:29:53

EXPEDIENTE ::  
2022IZEN00011  
Esp.Data: 18/10/2022  
Ordua: 00:00  
Und. reg: REGISTRO  
GENERAL





LEGAZPIKO  
UDALA

## ARIKETA PRAKTIKOA / PUNTUAKETA **40 puntu**

	EBALUAZIOKO IRIZPIDEAK	PUNTUAK
<b>1</b>	<b>ZUINKETA OROKORRA</b>	<b>10 p.</b>
1.1	Lanaren zuinkatzea.	0-4
1.2	Erremintaren erabilera.	0-2
1.3	Obraren neurriak.	0-4
<b>2</b>	<b>KUTXATILA EGITEA</b>	<b>8 p.</b>
2.1	Hodidak eta maldak ezartzea.	0-2
2.2	Adreiluen arteko loturak.	0-2
2.3	Kutxatilaren kanpo-zarpiatua. Izkinak.	0-4
<b>3</b>	<b>BALDOSA JARTZEA</b>	<b>6 p.</b>
3.1	Baldosa jartzea eta berdintzea.	0-4
3.2	Baldosen arteko junturak.	0-2
<b>4</b>	<b>HORMATXO KURBATUA</b>	<b>6 p.</b>
4.1	Adreiluen arteko junturak.	0-2
4.2	Horma kurbatua egitea.	0-4
<b>5</b>	<b>LAN ANTOLAKUNTZA</b>	<b>10 p.</b>
5.1	Lana egiteko erabilitako denbora.	0-3
5.2	Garbitasuna-materiala aprobeztatzea.	0-2
5.3	Lanaren bukaera orokorra.	0-5
	<b>PUNTUKETA OROKORRA.....</b>	<b>40 P.</b>

CSV: 07E7000619F800U0C1Z4C7L7P8P4C8R7E8U9D3L4



LEGAZPIKO  
UDALA

Dokumentu hau egiazkoa dela  
07E7000619F800U0C1Z4C7L7P8P4C8  
R7E8U9D3L4  
kodearekin egiazta daiteke  
ondorengo Entitatearen Egoitza  
Elektronikoan

### SINATZAILA - DATA

MARIA INMACULADA URZELAI EZKIBEL(-Ayuntamiento de Legazpi - Legazpiko Udala)-Euskara teknikaria -  
19/04/2023  
CN=tsa.izenpe.com, ORGANIZATIONIDENTIFIER=VATES-A01337260, O=IZENPE S.A., C=ES - 19/04/2023  
12:29:53

EXPEDIENTE ::  
2022IZEN00011  
Esp.Data: 18/10/2022  
Ordua: 00:00  
Und. reg: REGISTRO  
GENERAL





**LEGAZPIKO UDALA**  
Hirigintza, Obra eta Zerbitzu Saila

# AYUNTAMIENTO DE LEGAZPI

## Oficial de albañilería

## Segundo Ejercicio

**29-03-2023**

CSV: 07E7000619F800U0C1Z4C7L7P8P4C8R7E8U9D3L4



Dokumentu hau egiazkoa dela  
07E7000619F800U0C1Z4C7L7P8P4C8  
R7E8U9D3L4  
kodearekin egiazta daiteke  
ondorengo Entitatearen Egoitza  
Elektronikoan

### SINATZAILA - DATA

MARIA INMACULADA URZELAI EZKIBEL(-Ayuntamiento de Legazpi - Legazpiko Udala)-Euskara teknikaria -  
19/04/2023  
CN=tsa.izenpe.com, ORGANIZATIONIDENTIFIER=VATES-A01337260, O=IZENPE S.A., C=ES - 19/04/2023  
12:29:53

EXPEDIENTE ::  
2022IZEN00011

Esp.Data: 18/10/2022  
Ordua: 00:00

Und. reg: REGISTRO  
GENERAL





**LEGAZPIKO UDALA**  
Hirigintza, Obra eta Zerbitzu Saila

Ejecución de arqueta para tapa y marco de 60 x 60 y una altura de 5 hiladas, en dimensiones interiores, realizada con ladrillo hueco doble colocado a tabicón, incluso colocación de 1 tubo de entrada de 110 mm. de diámetro a 30 cm. de altura a eje y pendiente del 2% hacia el interior de la arqueta; y otro de salida de 160 mm. de diámetro a 15 cm. de altura a eje y con la misma pendiente que el de la entrada, colocados ambos en caras opuestas.

Ejecución de solera de 1,20 x 1,20 m., en el lado de la arqueta que tiene el tubo de salida realizado con baldosa. Esta solera tendrá un desnivel del 4% hacia el exterior, y estará centrado con la arqueta.

Ejecución de murete curvo realizado con ladrillo hueco doble colocado a tabicón. Este murete se realizará con las medidas indicadas en plano y tendrá la misma altura que la arqueta.

Raseado y talochado de dos de las caras exteriores y su coronación correspondiente de la arqueta. Estas caras serán la que tiene el tubo de entrada y la situada a su derecha.

Todas las hiladas de ladrillo de la arqueta y el murete se deberán realizar a nivel.

Se adjunta plano a realizar en este ejercicio.

CSV: 07E7000619F800U0C1Z4C7L7P8P4C8R7E8U9D3L4



**LEGAZPIKO UDALA**

Dokumentu hau egiazkoa dela  
07E7000619F800U0C1Z4C7L7P8P4C8  
R7E8U9D3L4  
kodearekin egiazta daiteke  
ondorengo Entitatearen Egoitza  
Elektronikoan

**SINATZAILA - DATA**

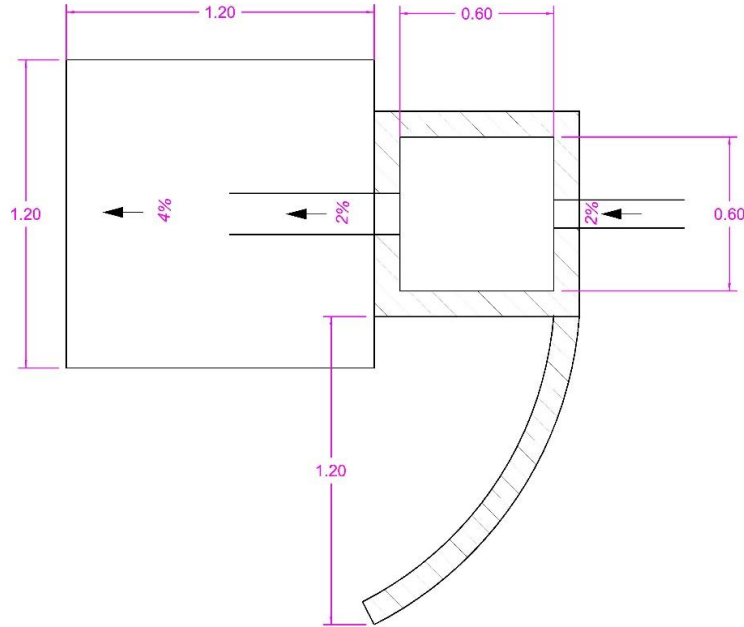
MARIA INMACULADA URZELAI EZKIBEL(-Ayuntamiento de Legazpi - Legazpiko Udala)-Euskara teknikaria -  
19/04/2023  
CN=tsa.izenpe.com, ORGANIZATIONIDENTIFIER=VATES-A01337260, O=IZENPE S.A., C=ES - 19/04/2023  
12:29:53

EXPEDIENTE ::  
2022IZEN00011  
Esp.Data: 18/10/2022  
Ordua: 00:00  
Und. reg: REGISTRO  
GENERAL





**LEGAZPIKO UDALA**  
Hirigintza, Obra eta Zerbitzu Saila



**TIEMPO: 2 H**

CSV: 07E7000619F800U0C1Z4C7L7P8P4C6R7E8U9D3L4



**LEGAZPIKO UDALA**

Dokumentu hau egiazkoa dela  
07E7000619F800U0C1Z4C7L7P8P4C8  
R7E8U9D3L4  
kodearekin egiazta daiteke  
ondorengo Entitatearen Egoitza  
Elektronikoan

**SINATZAILA - DATA**

MARIA INMACULADA URZELAI EZKIBEL(-Ayuntamiento de Legazpi - Legazpiko Udala)-Euskara teknikaria -  
19/04/2023  
CN=tsa.izenpe.com, ORGANIZATIONIDENTIFIER=VATES-A01337260, O=IZENPE S.A., C=ES - 19/04/2023  
12:29:53

EXPEDIENTE ::  
2022IZEN00011  
Esp.Data: 18/10/2022  
Ordua: 00:00  
Und. reg: REGISTRO  
GENERAL







LEGAZPIKO  
UDALA

## EJERCICIO PRÁCTICO / PUNTUACIÓN **40 puntos**

	Criterios de evaluación	Puntuación
<b>1</b>	<b>Replanteo general</b>	<b>10 p.</b>
1.1	Replanteo de la tarea.	0-4
1.2	Utilización de la herramienta.	0-2
1.3	Medidas de la obra.	0-4
<b>2</b>	<b>Ejecución de arqueta</b>	<b>8 p.</b>
2.1	Colocación de tubos y pendientes.	0-2
2.2	Enlaces entre ladrillos.	0-2
2.3	Raseo exterior de arqueta. Esquinas.	0-4
<b>3</b>	<b>Colocación de baldosa</b>	<b>6 p.</b>
3.1	Colocación baldosa y Nivelación.	0-4
3.2	Juntas entre baldosas.	0-2
<b>4</b>	<b>Murete curvo</b>	<b>6 p.</b>
4.1	Juntas entre ladrillos.	0-2
4.2	Ejecución de muro curvo.	0-4
<b>5</b>	<b>Organización del trabajo</b>	<b>10 p.</b>
5.1	Tiempo de ejecución del trabajo.	0-3
5.2	Limpieza-aprovechamiento material.	0-2
5.3	Terminación general de la obra.	0-5
	<b>PUNTUACIÓN TOTAL.....</b>	<b>40 P.</b>



Dokumentu hau egiazkoa dela  
07E7000619F800U0C1Z4C7L7P8P4C8  
R7E8U9D3L4  
kodearekin egiazta daiteke  
ondorengo Entitatearen Egoitza  
Elektronikoan

### SINATZAILA - DATA

MARIA INMACULADA URZELAI EZKIBEL(-Ayuntamiento de Legazpi - Legazpiko Udala)-Euskara teknikaria -  
19/04/2023  
CN=tsa.izenpe.com, ORGANIZATIONIDENTIFIER=VATES-A01337260, O=IZENPE S.A., C=ES - 19/04/2023  
12:29:53

EXPEDIENTE ::  
2022IZEN00011

Esp.Data: 18/10/2022  
Ordua: 00:00

Und. reg: REGISTRO  
GENERAL

CSV: 07E7000619F800U0C1Z4C7L7P8P4C8R7E8U9D3L4

